

KOIIIOT

Montageanleitung
Bedienungsanleitung

KOS

Baldachin Rund



KOS Baldachin Rund

Montageanleitung

Bedienungsanleitung

Wir möchten Sie zum Kauf Ihrer neuen Pendelleuchte KOS beglückwünschen.

Sie haben ein exklusives Produkt erworben, das mit größter Sorgfalt und Präzision hergestellt worden ist. Damit Sie lange Zeit Freude mit Ihrer KOS mit Baldachin Rund haben, bitten wir Sie die Hinweise auf den folgenden Seiten zu beachten.

Sollten Sie dennoch einmal Grund zur Beanstandung haben, wenden Sie sich bitte an Ihr Leuchten- bzw. Einrichtungshaus. Für technische Fragen rufen Sie bitte unsere Servicehotline an: +49 89 159898-56

Inhalt

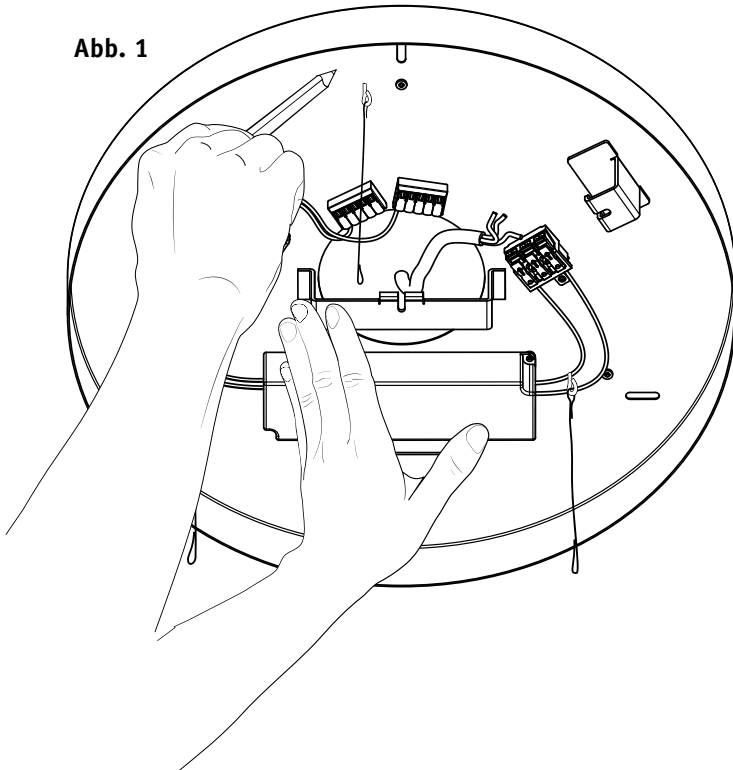
Montage	Seite 3
Inbetriebnahme	Seite 7
Höhenverstellung	Seite 7
Gestiksteuerung	Seite 7
Licht & Glas	Seite 9
Pflegehinweise	Seite 9
Energieeffizienz	Seite 9
Hausautomation	Seite 9
Technische Daten	Seite 10
Abmessungen	Seite 10

1 Montage

Gewährleisten Sie, dass die Leuchte fachgerecht montiert und in Betrieb genommen wird. Stellen Sie sicher, dass eine tragfähige Deckenkonstruktion vorhanden ist.

- 1.1 Halten Sie die Montagewanne an die gewünschte Position um die Befestigungspunkte anzuzeichnen. (Abb. 1)
- 1.2 Bohren Sie drei Löcher für die Befestigung der Montagewanne und versehen Sie die Löcher mit passenden Dübeln. Beiliegend finden Sie Dübel für Hohlraum- und Betonmontage.

Abb. 1



1.3 Schrauben Sie die Montagewanne fest und schließen Sie das Netzteil mit den Klemmen gemäß Abb. 2 an den Deckenauslass.

1.4 Hängen Sie nun die Abdeckkrone an die dafür vorgesehenen Sicherungsleisten. Fädeln Sie die herabhängenden Schlaufen in die Haken an der Abdeckkrone ein. (Abb. 3)

Abb. 2

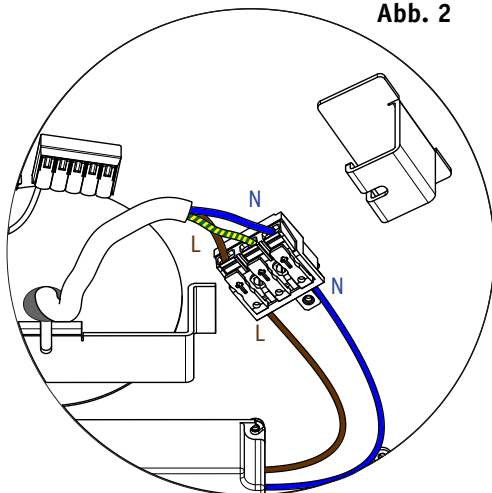
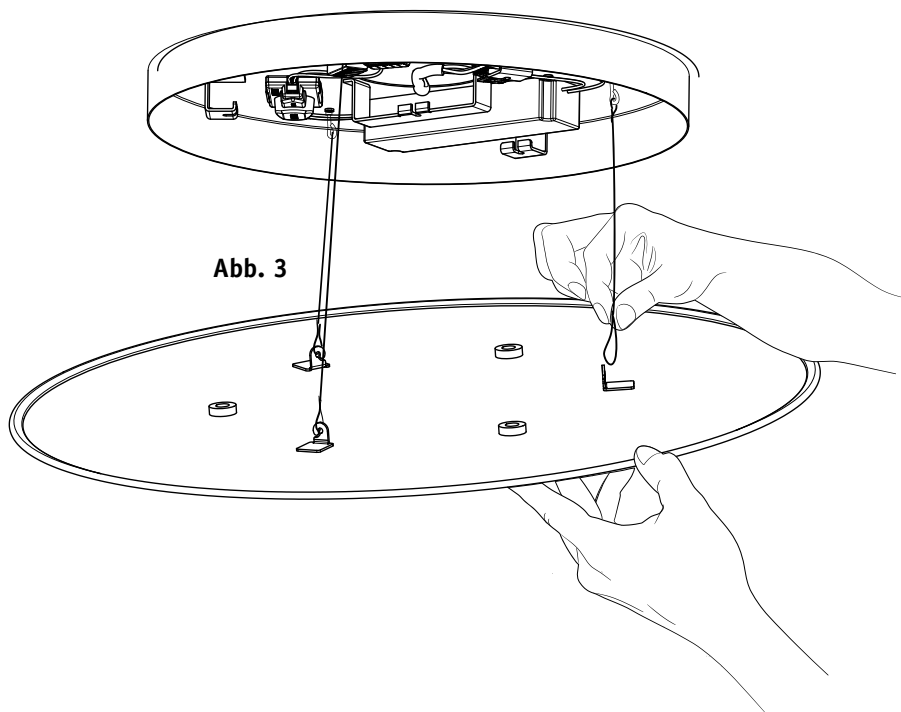
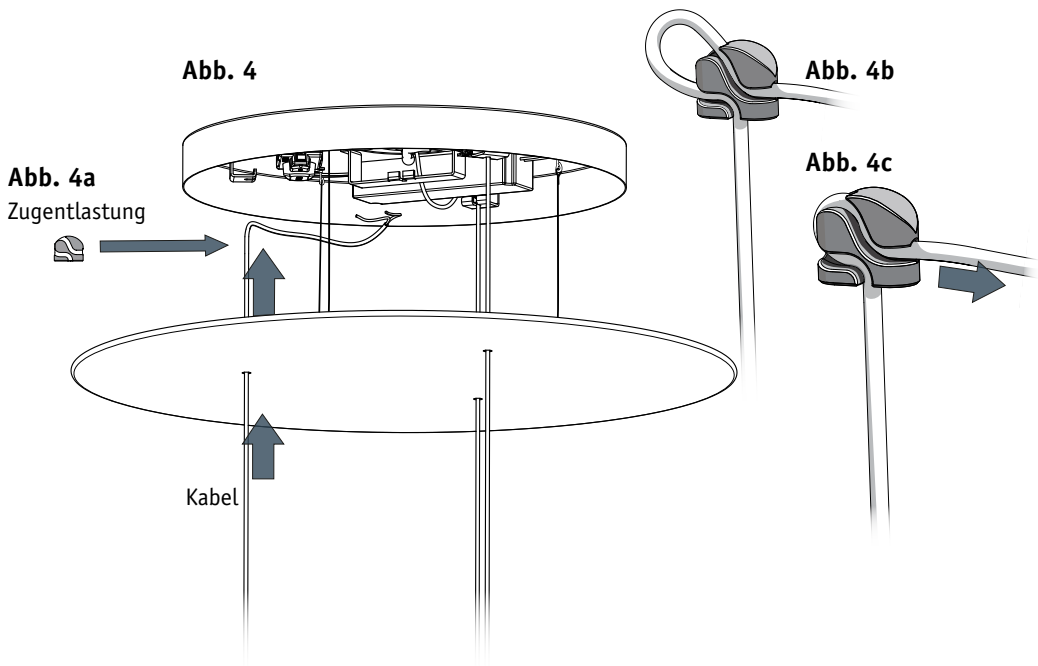


Abb. 3



- 1.5 Positionieren Sie die Pendel auf unterschiedlichen Höhen damit, sie bei der Montage nicht aneinander stoßen. Führen Sie die Kabelenden der Pendel durch die Löcher in der Abdeckkrone (4a) und fädeln Sie sie gemäß der Abbildung in die Zugentlastung (4b/4c). Achten Sie darauf, dass das Kabel fest in der Form sitzt, bevor Sie es in die jeweilige Klammer der Montagewanne einhängen. (Abb. 4)
- 1.6 Schließen Sie jetzt die Leuchten an die dafür vorgesehenen WAGO-Klemmen an. (Abb. 5)
- 1.7 Führen Sie die Abdeckkrone mit zwei Händen vorsichtig nach oben bis die Magnete greifen. Sollten die Kabel nicht mittig austreten korrigieren Sie dies, indem Sie die Ronde auf den Magneten entsprechend verschieben. (Abb. 6)



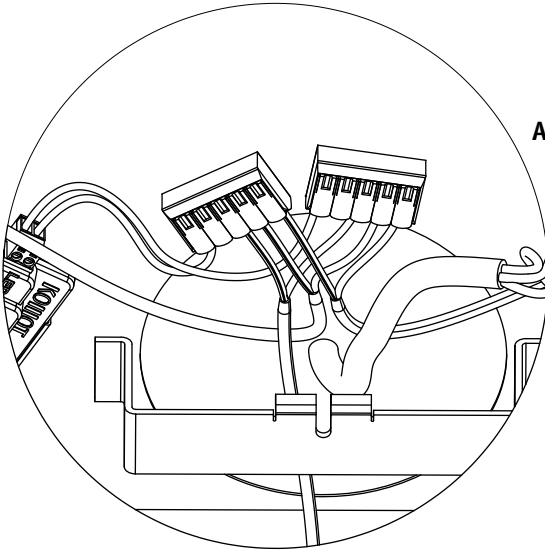
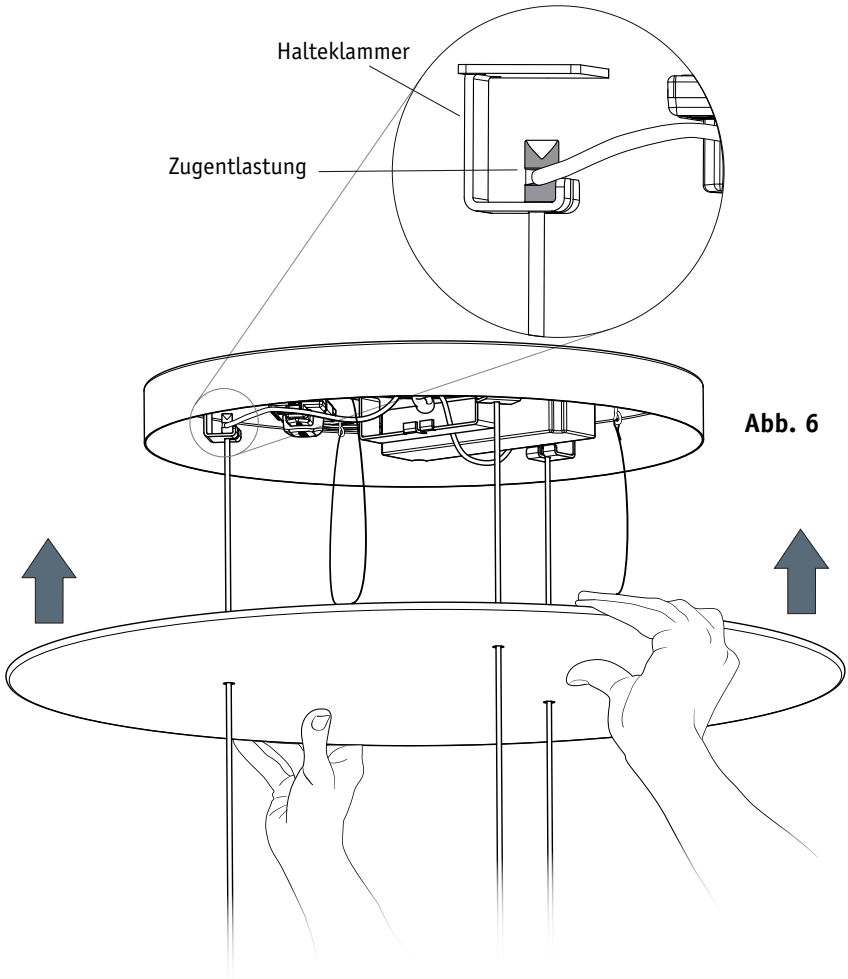


Abb. 5



2 **Inbetriebnahme**

Schalten Sie Ihre Leuchte am Wandschalter ein und dimmen und farbverändern Sie sie erstmalig. Hierbei synchronisieren sich die Pendel. Ihre Leuchte ist nun betriebsbereit.

3 **Höhenverstellung**

Die patentierte Höhenverstellung ermöglicht Ihnen einen Einstellbereich von über einem Meter. Das Verstellen der Höhe erfolgt durch einfaches Heben oder Senken des Schirms. (Abb. 7)

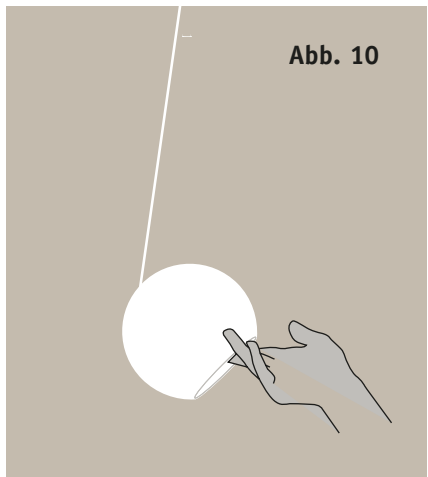
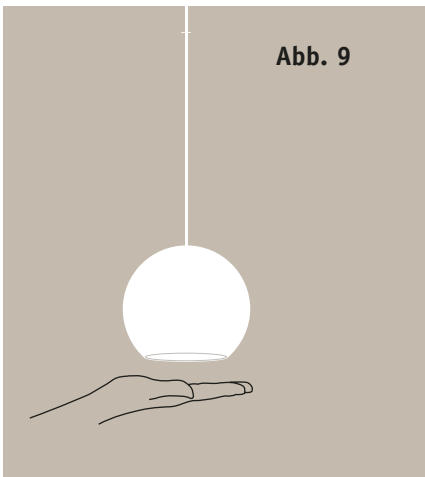
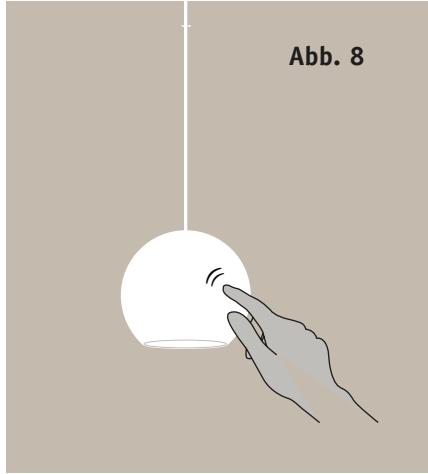
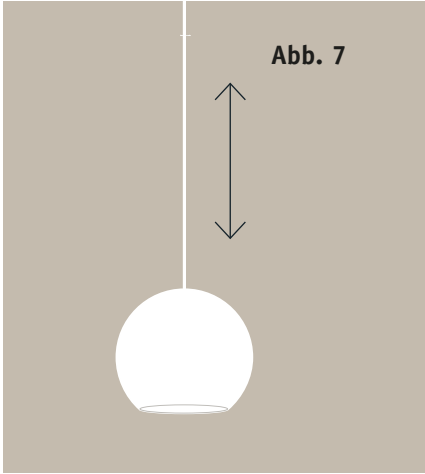
4 **Gestiksteuerung**

Das KOS Pendel ist mit einem durch Gestik steuerbaren LED Modul ausgestattet.

Schalten Sie die KOS ein oder aus, indem Sie die Leuchtkugel antippen (Abb. 8) oder betätigen Sie den Wandschalter.

Dimmen Sie die Helligkeit der KOS indem Sie sich der Linse von unten annähern und dort verweilen bis der gewünschte Helligkeitsgrad erreicht ist (Abb. 9). Beim Erreichen der höchsten bzw. niedrigsten Dimmstufe erfolgt ein kurzes optisches Signal. Durch Unterbrechung und erneutes Annähern erfolgt eine Umkehr der Dimmrichtung. Die zuletzt eingestellte Dimmstufe wird beim Ausschalten gespeichert und beim nächsten Anschalten aufgerufen (Memoryfunktion).

Tunable White: Verändern Sie die Lichtfarbe durch Kippen der Kugel (Abb. 10). Beim Erreichen der wärmsten bzw. kältesten Einstellung erfolgt ein kurzes optisches Signal. Durch Unterbrechung und erneutes Kippen erfolgt eine Umkehr der Farbveränderung. Die zuletzt eingestellte Farbtemperatur wird beim Ausschalten gespeichert und beim nächsten Anschalten aufgerufen (Memoryfunktion).



5 Licht & Glas

Das Leuchtenglas dieser Leuchte ist aus verschiedensten und genau aufeinander abgestimmten Rohstoffen geschmolzen, mundgeblasen anschließend durch Bohrung, Schliff und andere Bearbeitungsschritte handveredelt worden. Die Fertigung eines solchen Glases soll nicht mit der Präzision einer maschinellen Produktion verglichen werden. Kleine Luftblasen und Unregelmäßigkeiten in der Wandstärke sind kein Mangel sondern ein Zeichen echter Handarbeit. Die Eigenheiten eines jeden Glases sind die Spuren handwerklicher Arbeit und machen jedes einzelne Stück zu einem Unikat.

6 Pflegehinweise

Die Glaskugeln, die Streulinse aus Silikon und der Baldachin können mit einem nicht ätzendem Reinigungs- oder Spülmittel und einem Tuch oder Lappen feucht abgewischt werden.

7 Energieeffizienz

Diese Leuchte enthält eingebaute LED Lampen. Die eingebauten Lampen entsprechen den Energieklassen A bis A++. Die LED Lampen können nur durch den KOMOT-Service getauscht werden.

8 Hausautomation / Smart Home

Die KOS ist für Hausautomation nicht geeignet. Die Leuchte hat ein eigenes Bussystem, das von außen nicht anzusteuern ist.

9 Technische Daten

- KOS Pendel Small: 12W, 1150 lm, >92 CRI/Lichteinheit
- KOS Pendel Large: 20W, 2100 lm, >92 CRI/Lichteinheit
- Pendel höhenverstellbar (100 cm)
- LED Treiber 100W/150W, nach Ausführung
- Tunable White (2200-4200K)
- dimmbar
- Gestiksteuerung

10 Abmessungen

- Abhängung: ø 60 cm, Höhe 4 cm
- Glasschirm KOS Small: ø 14 cm
- Glasschirm KOS Large: ø 21,5 cm
- Standard Kabellänge für Deckenhöhen 250-270 cm
- Sonderlängen für Kabel möglich

Made in Germany, Design Konrad Weinhuber
Stand 01/2022

KOMOT Kundendienst

Egal ob Sie Probleme mit Ihren KOMOT-Produkten haben oder Sie eine Beratung wünschen - der Kundendienst von KOMOT hilft Ihnen in allen Angelegenheiten weiter.

Technischer Support: Bei technischen Fragen zu KOMOT Produkten rufen Sie uns bitte an unter +49 89 15989856.

Kundenservice: Für generelle Anfragen steht wir Ihnen unter der Rufnummer +49 89 15989858 zur Verfügung. Diese ist von Montag bis Freitag zwischen 9 und 17 Uhr erreichbar. Alternativ können Sie eine E-Mail mit Ihrem Anliegen an kontakt@komot-design.de senden

Postalisches: Briefe und Sendungen richten Sie an die folgende Postanschrift: Konrad Weinhuber Design GmbH, Lilienthallee 7, 80807 München, Deutschland.

SERVICE HOTLINE
+49 89 15989856