

**KOIIIOT** ANGEMESSENES DESIGN



**SPIN**  
**Drehteller**  
**S18**

**MONTAGE- UND PFLEGEHINWEISE**

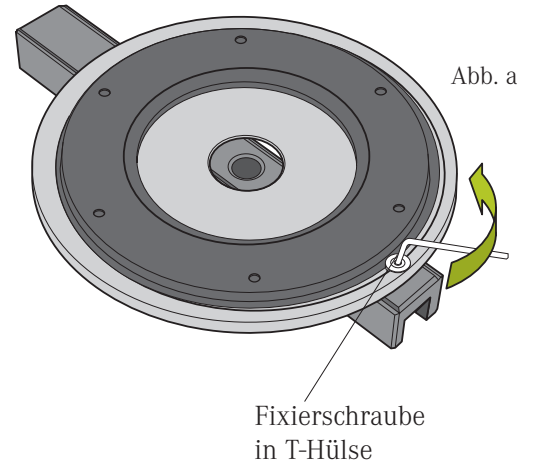
# MONTAGE- UND PFLEGEHINWEISE SPIN Drehteller

Wir möchten Sie zum Kauf Ihres SPIN Drehtellers beglückwünschen. Sie haben ein exklusives Produkt erworben, das mit größter Sorgfalt und Präzision hergestellt worden ist. Damit Sie lange Zeit Freude damit haben, bitten wir Sie, folgende Hinweise zu beachten. Sollten Sie dennoch einmal Grund zur Beanstandung haben, wenden Sie sich bitte an Ihr Leuchten- bzw. Einrichtungshaus.

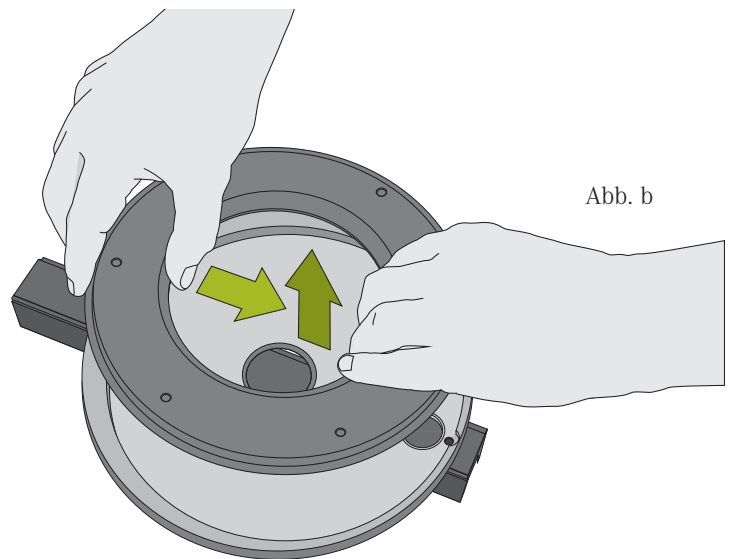
## 1 Montage

**Gewährleisten Sie, dass der Drehteller fachgerecht montiert und in Betrieb genommen wird. Stellen Sie sicher dass für die Montage eine tragfähige Deckenkonstruktion vorhanden ist.**

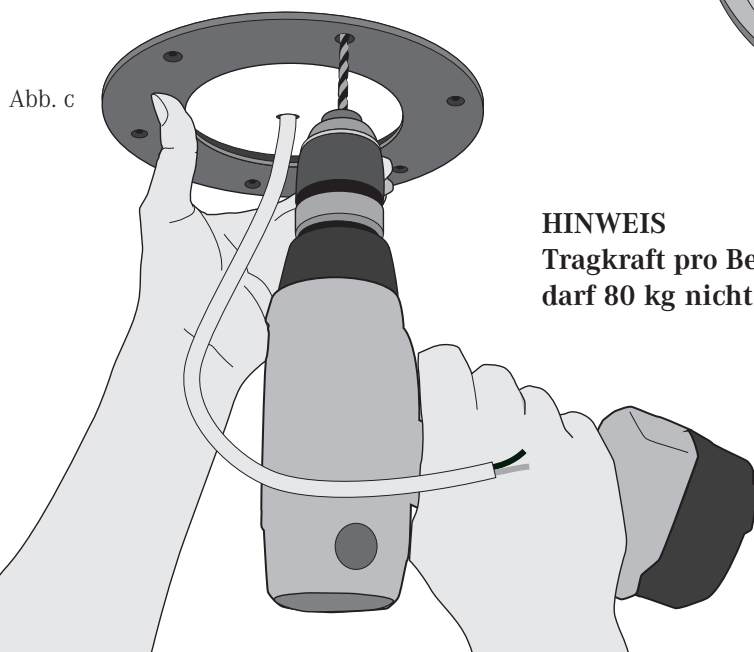
- 1.1 Lösen Sie mit beiliegendem Inbusschlüssel die Sicherungsschraube samt T-Hülse, die den Montagering auf dem Drehteller fixiert. (Abb. a)



- 1.2 Heben Sie den Montagering aus dem Drehteller heraus. (Abb. b)

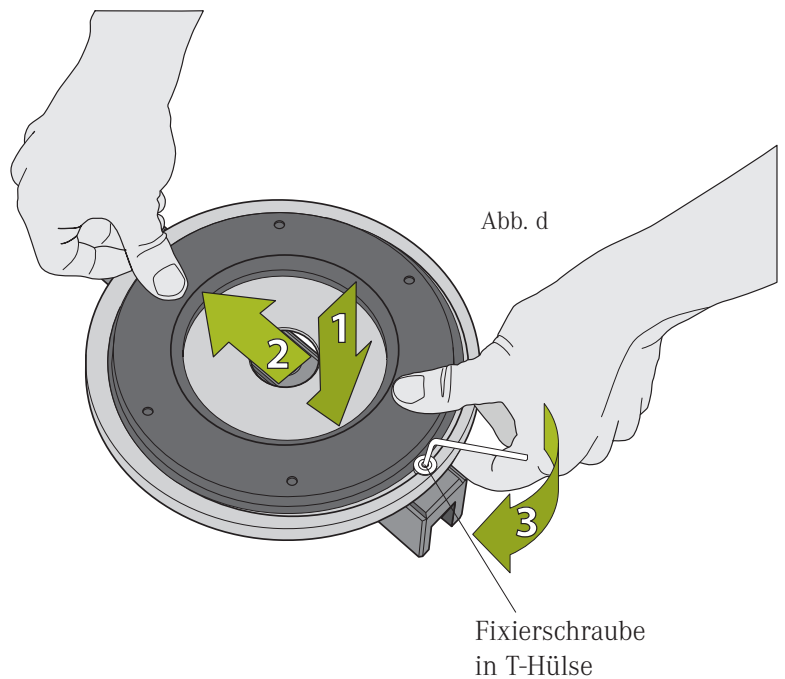


- 1.3 Verwenden Sie zum Bohren der Dübellöcher den Montagering als Schablone. Achten Sie darauf, dass sich der Kabelauslass im Lochkreis befindet. Bohren Sie mindestens vier Löcher in gleichmäßigem Abstand für die Befestigung und versehen Sie die Löcher mit passenden Dübeln. (Abb. c)

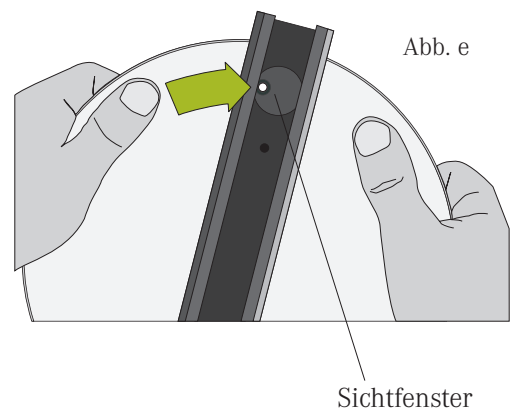


**HINWEIS**  
Tragkraft pro Befestigungsschraube darf 80 kg nicht unterschreiten!

1.4 Den Montagering wieder in den Drehteller einsetzen und mit der Sicherungsschraube samt T-Hülse fixieren. (Abb. d)

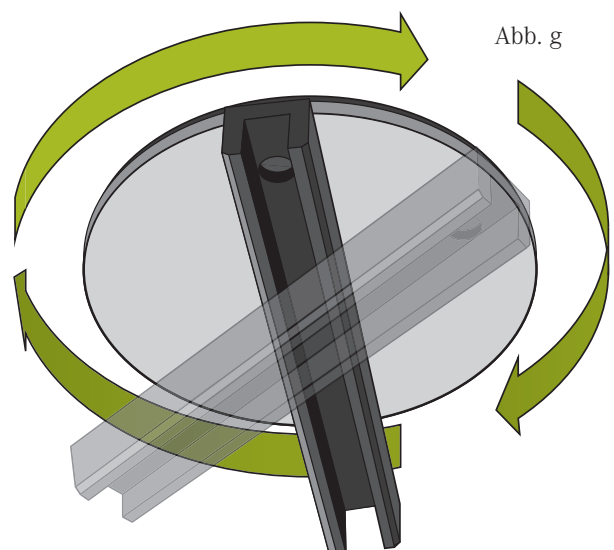
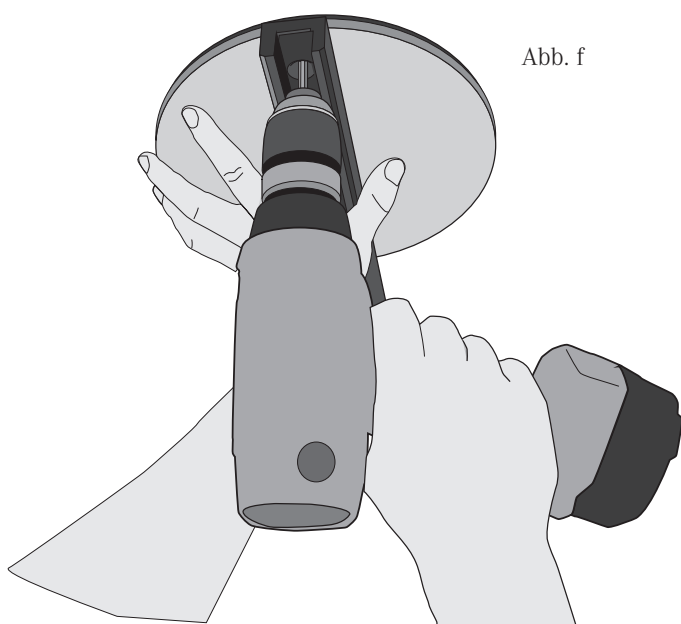


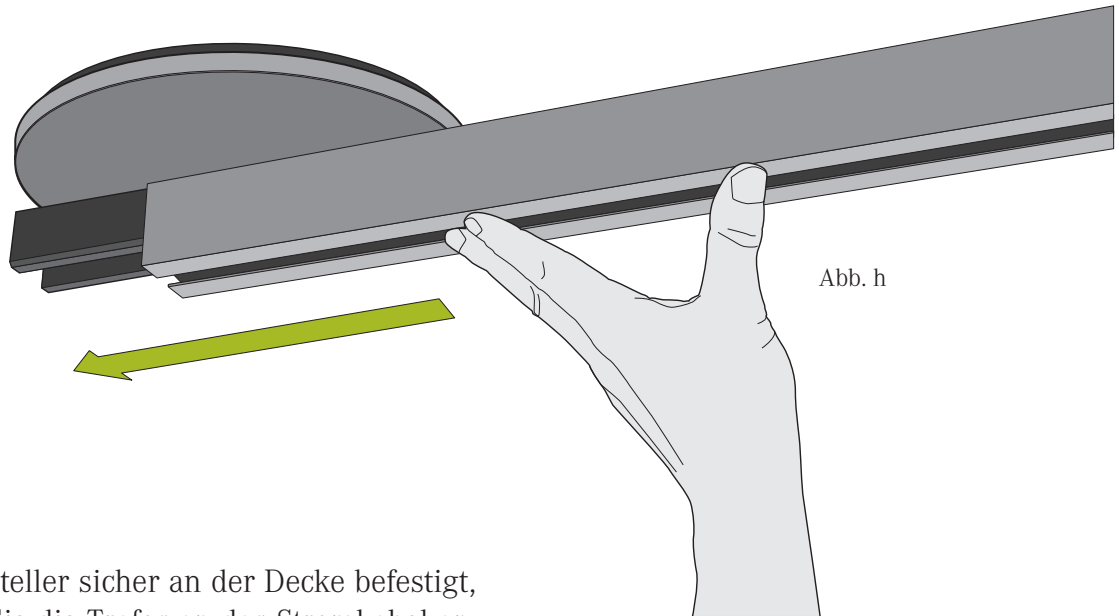
1.5 Drehen Sie den Montagering bis ein Schraubloch im Sichtfenster des Einschubriegels mittig sichtbar ist. (Abb. e)



1.6 Nehmen Sie die passende Senkkopfschraube und verschrauben Sie den Drehteller in einem der Bohrlöcher in der Decke. (Abb. f)

1.7 Drehen Sie nun den Drehteller bis das nächste Loch sichtbar ist, bringen Sie den Drehteller mit dem Dübelloch in Deckung und verschrauben Sie die nächste Schraube. So verfahren Sie weiter, entsprechend der Anzahl der Bohrungen die vorgesehen wurden. (Abb. g)





- 1.8 Ist der Drehteller sicher an der Decke befestigt, schliessen Sie die Trafos an das Stromkabel an. Lösen Sie die Endkappe der „leeren“ Seite der Schiene (siehe Montageanleitung SPIN Duo/Trio). Schieben Sie die SPIN Schiene seitlich auf das längere Ende des Einschubriegels bis zur gewünschten Position auf, max. bis zur Mitte der Schiene und max. 1500 mm auskragend um Stabilität zu gewährleisten. (Abb. h)

## 2 Pflegehinweise

Die hochwertigen Nickel Oberflächen der SPIN können mit einem weichen, nicht kratzenden Tuch gereinigt werden. Nickel kann bei entsprechenden Luftverhältnissen leicht anlaufen, ähnlich wie Silber. Um Fingerabdrücke auf den Metalloberflächen zu vermeiden, reiben Sie mit einem weichen Tuch einen Tropfen Nähmaschinenöl oder ähnliches ein.

## 3 Technische Daten

ø 230 mm, Höhe 10 mm  
 auskragend bis max. 1500 mm  
 (abhängig von der Stabilität  
 der Deckenkonstruktion!)  
 Stromeinspeisung mittig am Drehteller

Made in Germany, Design Konrad Weinhuber